

UL 62368-1



EN 62368-1



IEC 62368-1



产品系列

产品系列	温度范围	隔离耐压	封装
E_UQF(E)CS-3W	-40℃~+105℃	3000VDC	SIP

产品特性

- ◆ 效率高达 83%
- ◆ 隔离电压 3000VDC
- ◆ 可持续短路，自恢复
- ◆ 输入欠压保护
- ◆ 无需外加散热器

产品应用

- ◆ 工业控制系统
- ◆ 数据通讯系统
- ◆ 分布式电源控制系统
- ◆ 数字、模拟混合系统
- ◆ BMS 系统、仪器仪表
- ◆ 配电终端等
- ◆

产品型号

产品型号	认证	输入电压(VDC)		输出		满载效率 (%,min/Typ)	最大容性负载 (μ F)
		标称值 (电压范围)	最大值 ⁽¹⁾	标称电压 (VDC)	输出电流 (mA) (Min./ Max.)		
E1203UQFCS-3W	UL/EN/IEC	12 (4.5-36)	40	3.3	0/760	75/77	1000
E1205UQFCS-3W				5	0/600	78/80	1000
E1212UQFCS-3W				12	0/250	80/82	470
E1215UQFCS-3W				15	0/200	81/83	330
E1224UQFCS-3W				24	0/125	79/81	100
E1205UQECS-3W		12 (4.5-36)	40	± 5	0/ ± 300	79/81	470
E1212UQECS-3W				± 12	0/ ± 125	79/81	220
E1215UQECS-3W				± 15	0/ ± 100	80/82	100

注：（1）输入电压不能超过所规定范围值，否则可能会造成永久性不可恢复的损坏。

极限特性

参数	条件	最小值	典型值	最大值	单位
输入冲击电压 (1s, max)	--	-0.7	--	40	VDC
引脚焊接温度	焊点距离外壳 1.5mm, 10 秒	--	--	300	℃
热插拔	--	不支持			

输入特性

参数	条件	最小值	典型值	最大值	单位	
输入电压范围	--	4.5	12	36	VDC	
空载/满载输入电流	标称输入电压	3.3V 输出	--	4/270	6/280	mA
		5/±5V 输出	--	6/312	8/320	
		其他输出	--	8/305	14/316	
启动电压	标称输出电压，带满载	--	--	4.5	VDC	
输入欠压保护	标称输出电压，带满载	3.8	--	--	VDC	
遥控脚（Ctrl）	模块开启	Ctrl 悬空或接 TTL 高电平(3-12VDC)				
	模块关断	Ctrl 接 GND 或低电平(0-1.5VDC)				
	关断时输入电流	--	--	0.1	mA	

注：Ctrl 控制引脚的电压是相对于输入引脚 GND。

输出特性

参数	条件	最小值	典型值	最大值	单位
输出电压精度	负载从 0%—100%变化	--	±1	±3	%
线性调整率	满载，输入电压从低电压到高电压	单路输出	--	±0.5	
		双路输出	--	±1	
负载调整率	标称输入电压，负载从 10%—100%变化	主路	--	±1	
		辅路	--	±1.5	
交叉调节率	双路输出，主路 50%带载，辅路 10%到 100%带载	--	--	±5	
温度漂移系数	标称输入电压，100%负载	--	--	±0.03	%/°C
输出纹波&噪声 ⁽¹⁾	20MHz 带宽	--	50	100	mVp-p
瞬态恢复时间	75%-50%-75%负载阶跃变化	--	300	500	μs
瞬态响应偏差		--	±3	±5	%
过流保护		110	--	300	%Io
输出短路保护	输入电压范围	可持续短路，自恢复			

注：（1）0% -5%的负载纹波&噪声小于等于150mV；纹波和噪声的测试方法采用平行线测试法，需参考图1推荐电路在输入输出之间增加隔离电容。

一般特性

参数	条件	最小值	典型值	最大值	单位
隔离电压	输入-输出，时间 1 分钟，漏电流小于 1mA	3000	--	--	VDC
开关频率	输入标称电压，100%负载	--	330	--	KHz
平均无故障时间	MIL-HDBK-217F@25°C	1000			k hours
封装尺寸	--	22.00 × 9.50 × 12.00			mm
外壳材料	--	黑色阻燃耐热塑料（UL94 V-0）			

注：此型号产品采用了轻载降频技术，开关频率为满载输出时测试值，当负载低于 50%后，开关频率随负载下降而降低。

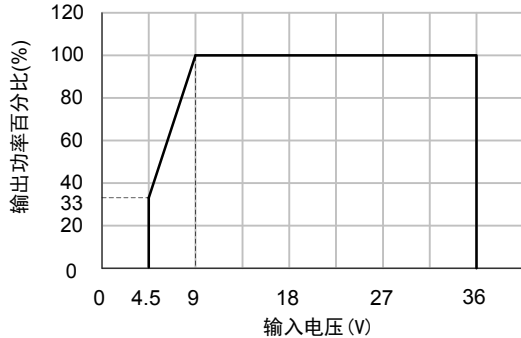
环境特性

参数	条件	最小值	典型值	最大值	单位
工作温度	详情见“环境温度降额曲线图”	-40	--	+105	°C
存储温度	--	-55	--	+125	
存储湿度	无凝结	--	--	95	%
冷却方式	--	自然空冷			

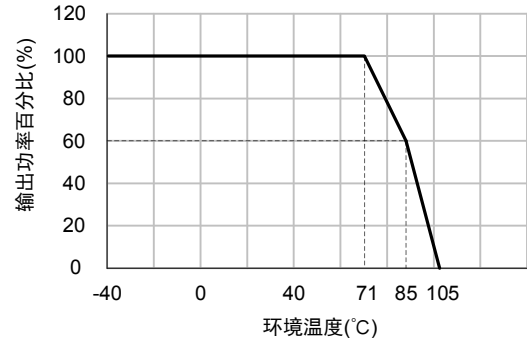
EMC 特性			
EMI	传导骚扰	EN 55032, CLASS B(应用电路图 2-②)	
	辐射骚扰	EN 55032, CLASS B(应用电路图 2-②)	
EMS	静电抗电强度	IEC/EN 61000-4-2 Contact ±4KV	Perf.Criteria B
	辐射抗扰度	IEC/EN 61000-4-3 10V/m	Perf.Criteria A
	脉冲群抗扰度	IEC/EN 61000-4-4 ±2KV(应用电路图 2-①)	Perf.Criteria B
	浪涌抗扰度	IEC/EN 61000-4-5 ±2KV(应用电路图 2-①)	perf. Criteria B
	传导骚扰抗扰度	IEC/EN 61000-4-6 3 Vr.m.s	Perf.Criteria A

注: 如没有特殊说明, 本手册中的参数都是在 25°C, 湿度 40%~75%, 输入标称电压和输出电子负载模式下测得。

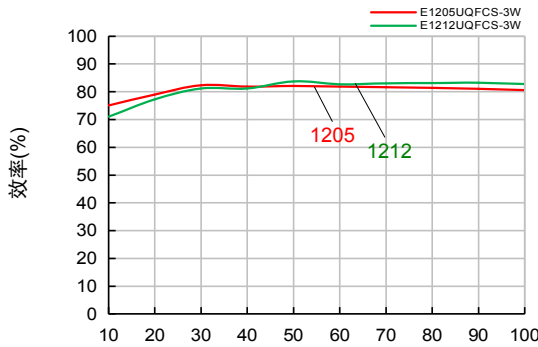
产品特性曲线



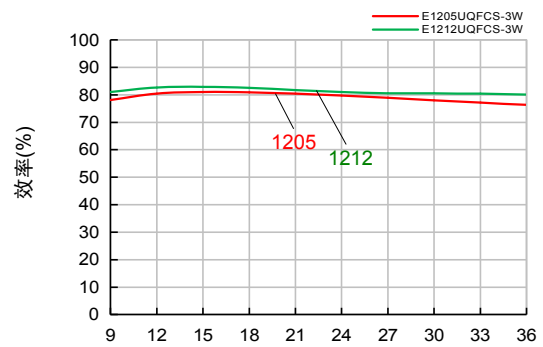
电压降额曲线图



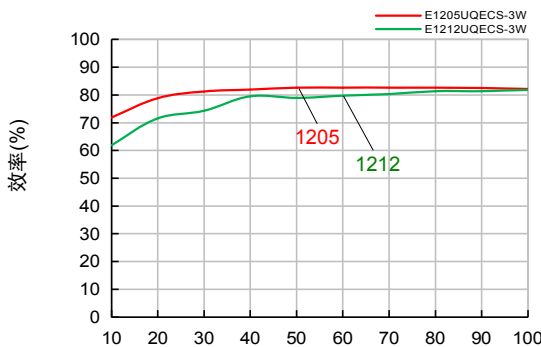
环境温度降额曲线图



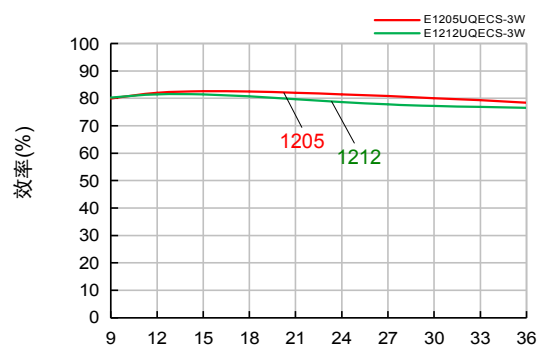
效率与负载关系曲线图 (标称输入电压)



效率与输入电压关系曲线图 (满载)

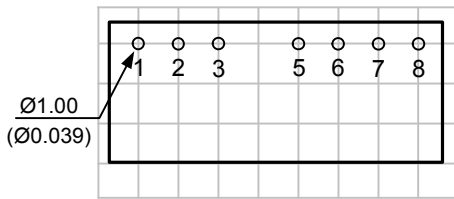
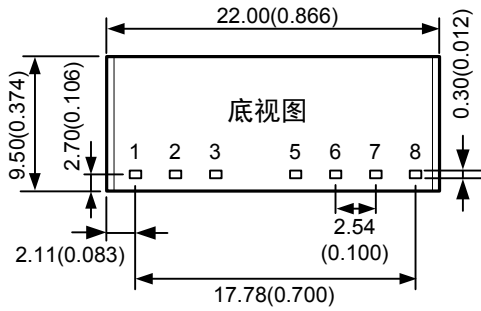
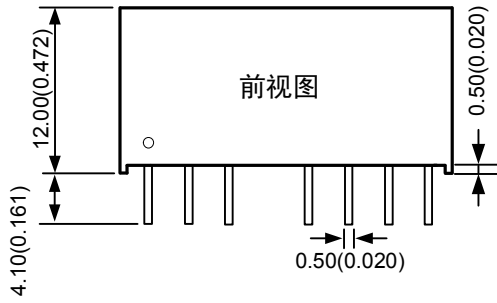


效率与负载关系曲线图 (标称输入电压)



效率与输入电压关系曲线图 (满载)

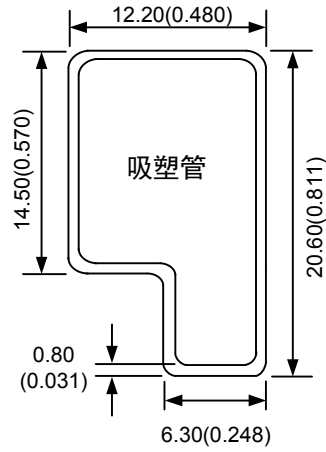
外观与包装尺寸



注：
尺寸单位：mm(inch)
未标注之公差：±0.5(±0.020)
栅格距离：2.54×2.54mm

引脚	单路	双路
1	GND	GND
2	Vin	Vin
3	Ctrl	Ctrl
5	NC	NC
6	+Vo	+Vo
7	0V	0V
8	NC	-Vo

NC：不能与任何外部电路连接



注：
尺寸单位：mm(inch)
未标注之公差：±0.50(±0.020)
L=282(11.102)，管装数量：11pcs
外箱规格：304×120×40mm
外箱包装数量：198pcs

电路设计与应用

1. 应用电路

该系列的 DC/DC 转换器在出厂前，都是按照（图 1）推荐的测试电路进行测试。

若要求进一步减小输入输出纹波，可将输入输出外接电容 C_{in} 、 C_{out} 加大或选用串联等效阻抗值小的电容，但容值不能大于该产品的最大容性负载。

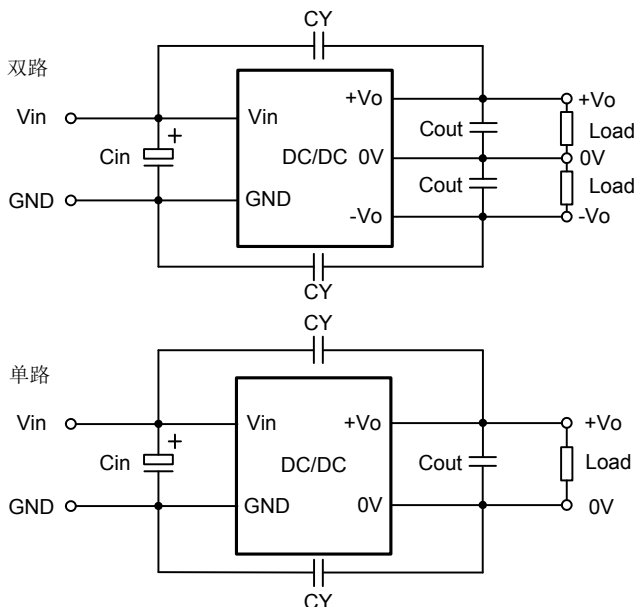


图 1 一般推荐应用电路

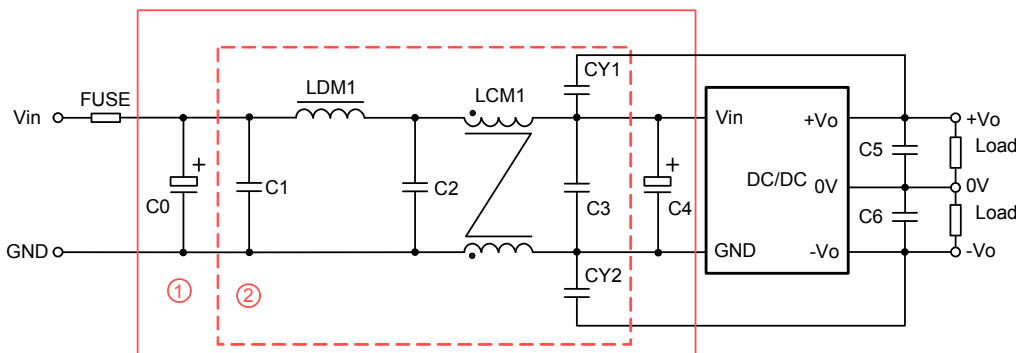


图 2 EMC 推荐应用电路

2. EMC 解决方案——推荐电路

表 1 推荐外接电容值

$C_{in}(\mu F)$	V_o (VDC)	C_{out}	CY
100uf/50V	3.3/5	22uf/16V	1nF/3kV
	12/15	22uf/25V	
	24	22uf/50V	
	±5	22uf/16V	
	±12/±15	22uf/25V	

EMC 推荐电路参数如表 2 所示。

表 2 推荐 EMC 应用电路参数

型号	Vin:12VDC
FUSE	依照客户实际输入电流选择
C0	1000 μ F/50V
C4	330 μ F/50V
C1/C2/C3	10 μ F/50V
LCM1	3.3mH
LDM1	4.7 μ H
CY1/CY2	1nF/3kV
C5/C6	22 μ F/25V

3. 负载要求

为了确保模块能够高效可靠的运行，建议输出负载应在额定功率的 5%到 100%之间。

广州致远电子股份有限公司

电话：400-888-4005

E-mail: power.sales@zlg.cn

网址: <http://www.zlg.cn>

特别声明：以上内容广州致远电子股份有限公司保留所有权利，未经我司同意，不正当使用我司产品数据手册，我司保留追究其法律责任的权利。产品数据手册更新时恕不另行通知，如需查看最新版本的信息，请访问我司官方网站或联系我司人员获取。