

类别	内容
关键词	100BASE-T1、1000BASE-T1、千兆车载以太网、以太网
摘要	VBNET-1GC/VBNET-1GH/VBNET-1GM千兆车载转换器，实现100/1000M车载以太网和标准以太网的数据转换。

修订历史

版本	日期	原因
V1.0	2023/03/01	创建文档
V1.01	2024/08/13	更新产品图片，增加转换带宽和丢包率的描述

目 录

1. 产品简介	1
1.1 产品概述	1
1.2 典型应用	2
2. 产品规格参数	3
2.1 电气参数	3
2.2 转发延时	3
2.3 转换带宽	3
2.4 丢包率	3
2.5 EMC 防护等级	4
2.6 机械尺寸	5
3. 硬件接口	6
3.1 电源接口	6
3.2 标准以太网接口	6
3.3 车载以太网接口	7
3.3.1 接口描述	7
3.4 拨码开关	8
3.5 状态指示灯	8
3.6 USB 接口	9
4. 快速使用指南	10
4.1 设备及配件需求	10
4.2 操作描述	10
4.3 操作说明	10
4.3.1 设备端	10
4.3.2 PC 端	10
4.3.3 抓包软件查看转换数据	12
5. 固件升级	14
6. 装箱清单	15
7. 免责声明	16

1. 产品简介

1.1 产品概述

VBNET-1GC、VBNET-1GH 和 VBNET-1GM（以下简称为车载以太网设备）是一款可用于汽车产品开发的智能工具，三款区别在于车载以太网接口的差异，以太网数据交互不需要额外自定义的驱动程序，实现对车载以太网 100/1000BASE-T1 和标准以太网 100/1000BASE-T 的点对点转换，满足下一代车辆系统对最先进通信技术测试和验证解决方案的日益增长需求。

车载以太网设备支持通过外部 DIP 拨码开关实现车载以太网的手动和自动模式，自动模式支持车载以太网主从和连接速度的自适应协商，无需人为切换即可与对端车载以太网设备进行链接；当处于手动模式时，可通过拨码选择对应的车载以太网主从模式和网络连接速度。设备还支持系统运行和 PHY 工作状态指示灯，支持通过 USB 实现固件本地升级。支持 TC10 休眠唤醒。



图 1.1 VBNET-1GC



图 1.2 VBNET-1GH



图 1.3 VBNET-1GM

1.2 典型应用



图 1.4 VBNET-1GC/1GH/1GM 典型应用

2. 产品规格参数

2.1 电气参数

车载以太网设备安全稳定地工作需要一定的电气环境，表 2.1 列出了设备工作状态下的电气参数。超出了表中列出的参数有可能造成产品工作不稳定以及不工作，甚至会烧毁设备。

表 2.1 工作状态电气参数

参数		测试条件	最小值	典型值	最大值	单位
工作电压	外部输入直流供电	1Gbps	9	12/24	48	V
	USB 供电	1Gbps	4.75	5	5.25	V
功耗	--	1Gbps	2	--	--	W

2.2 转发延时

表 2.2 转发延时

方向	测试条件	延迟时间 (MIN,MAX)		单位
标准以太网至车载以太网	1Gbps	0.5	0.9	μs
车载以太网至标准以太网	1Gbps	4.8	5.3	μs

注：车载以太网设备为 PHY 物理层直连，延时数据为 PHY MDI↔RGMII 的双向转发延迟总和。

2.3 转换带宽

表 2.3 转换带宽

通讯协议	测试条件	转换带宽 (MIN)	单位
TCP	PC→VBNET*2→PC,1Gbps	942	Mbits/sec
UDP	PC→VBNET*2→PC,1Gbps	954	Mbits/sec
UDP	PC→PC	954	Mbits/sec
TCP	PC→VBNET*2→PC,100Mbps	94.7	Mbits/sec
UDP	PC→VBNET*2→PC,100Mbps	95.9	Mbits/sec
UDP	PC→PC	95.9	Mbits/sec

注：车载以太网设备转换带宽受到 PC 电脑网口性能影响。

2.4 丢包率

表 2.4 丢包率

通讯协议	测试内容	测试条件	丢包率 (MAX)
UDP	Iper 3 测试，默认读写缓冲区长度	PC→VBNET*2→PC,1Gbps	0
		PC→PC,1Gbps	0
		PC→VBNET*2→PC,100Mbps	0
		PC→PC,100Mbps	0

注：车载以太网设备丢包率受到 PC 电脑网口性能影响。

2.5 EMC 防护等级

表 2.5 防护等级-静电放电抗扰度试验 (IEC61000-4-2)

接口	放电电压(kV)	放电方式	功能判据
DC 电源接口	±6	接触	A
标准以太网	±6	接触	A
车载以太网	±6	接触	A
USB 调试接口	±6	接触	A
金属外壳	±6	接触	A
金属外壳表面	±8	空气	A
LED 指示灯	±8	空气	A
拨码开关	±8	空气	A

表 2.6 防护等级-电快速瞬变脉冲群抗扰度试验 (IEC61000-4-4)

接口	试验等级 (kV)	试验频率 (kHz)	耦合方式	功能判据
DC 电源接口	±1	5	电容耦合	A
		100		
车载以太网接口	±1	5	电容耦合夹耦合	A
		100		
标准以太网	±1	5	电容耦合夹耦合	A
		100		

表 2.7 防护等级-浪涌 (冲击) 试验 (IEC61000-4-5)

实验方式	试验等级 (kV)	耦合方式	功能判据
VIN-GND	±1	电容耦合	A
VIN-PE	±2	电容耦合	A
GND-PE	±2	电容耦合	A
以太网接口	±1	气体放电管耦合	A

2.6 机械尺寸

车载以太网设备机械尺寸如图 2.1、图 2.2 和图 2.3 所示（单位：mm）。

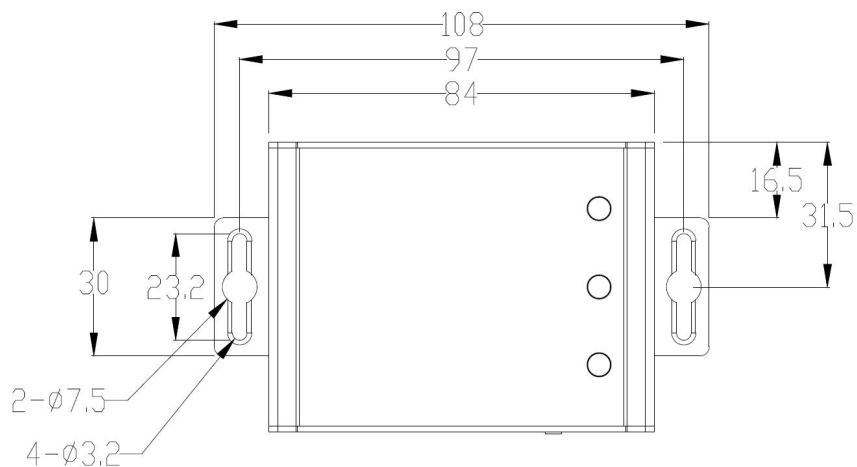


图 2.1 正面图尺寸

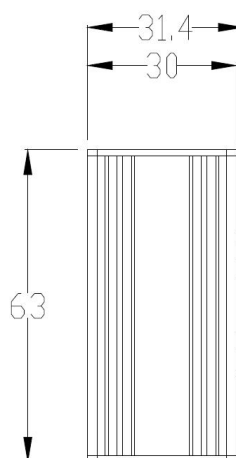


图 2.2 侧面图尺寸

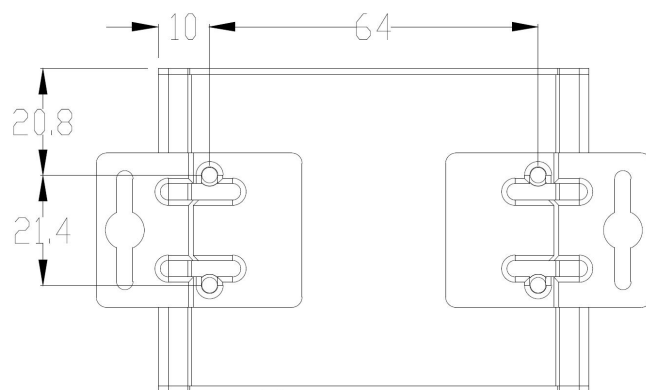


图 2.3 底面图尺寸

3. 硬件接口

3.1 电源接口

车载以太网设备适配了两种供电方式，一是通过 USB Type-C 供电，二是通过直流电源供电（内置整流桥），使用一种供电方式即可工作，也可同时接入 DC 电源和 USB 线。外部电源供电模式适合于 PC 机使用了 USB 总线集线器，或者连接有多个 USB 终端设备，而导致 USB 端口不能够向设备提供足够电流的场合。

车载以太网设备电源额定输入电压为 9-48V DC，外壳标识为“9V-48V”，其内部具有整流桥，电源输入正负级可调换。接口物理形式为 3.81 端子，接口示意图、信号定义如表 3.1 所示。

注：以太网使用 1Gbps 速率时，推荐使用外部直流供电，有些 USB 端口供电功率可能不足导致以太网转发性能降低。


表 3.1 电源接口

类型	示意图	引脚定义	引脚说明
OPEN3		1: 9V-48V	电源输入正极
		2: EARTH	大地
		3: GND	电源输入负极

3.2 标准以太网接口

车载以太网设备提供了 1 路标准（普通）千兆以太网接口，接口物理形式为 RJ-45，实现设备与 PC 机间的通讯，RJ-45 接口左侧橙色 LED 为数据传输指示灯，右侧绿色 LED 为链接指示灯，接口示意图定义和接口定义如表 3.2 所示。

表 3.2 RJ-45 引脚信号定义

类型	接口示意图	引脚序号	引脚定义	引脚说明
RJ-45		1	TX_D1+	发送数据差分正相信号 1
		2	TX_D1-	发送数据差分反相信号 1
		3	RX_D2+	接收数据差分正相信号 2
		4	BI_D3+	双向数据差分正相信号 3
		5	BI_D3-	双向数据差分反相信号 3
		6	RX_D2-	接收数据差分反相信号 2
		7	BI_D4+	双向数据差分正相信号 4
		8	BI_D4-	双向数据差分反相信号 4

3.3 车载以太网接口

3.3.1 接口描述

车载以太网设备提供了 1 路车载以太网接口，接口物理形式为高速车载以太网专用连接器，实现设备与 ECU 的车载以太网互连；接口定义如表 3.3 所示。

表 3.3 VBNET-1GC 车载以太网接口

类型	示意图	引脚定义	引脚说明
车载以太网连接器	 <p>P N</p>	P	车载以太网数据差分正相信号
		N	车载以太网数据差分反相信号

表 3.4 VBNET-1GH 车载以太网接口

类型	示意图	引脚定义	引脚说明
车载以太网连接器	 <p>P N</p>	P	车载以太网数据差分正相信号
		N	车载以太网数据差分反相信号

表 3.5 VBNET-1GM 车载以太网接口

类型	示意图	引脚定义	引脚说明
车载以太网连接器	 <p>P N</p>	P	车载以太网数据差分正相信号
		N	车载以太网数据差分反相信号

3.4 拨码开关

车载以太网设备提供 1 个 3 位拨码开关，可以实现车载以太网 AUTO（自动）模式和 NOR（手动）模式的选择，实现对车载以太网主从和速度的切换，更加方便用户的快捷配置。

表 3.6 拨码开关描述

类型	示意图	位号	拨码说明
3P 拨码开关		1	车载以太网模式切换开关： ① 当拨码处于 NOR 位置，处于手动模式，此时第 2、3 位拨码有效，既主从和连接速度为手动拨码模式，允许第 2、3 位分别拨到对应的位置，可以实现车载以太网对应的模式； ② 当拨码处于 AUTO 位置，处于自动模式，此时第 2、3 位拨码无效，车载以太网处于主从和连接速度的自协商模式。
		2	车载以太网连接速度切换开关（仅处于 NOR 模式（手动模式）有效）： ① 当拨码处于 100M 位置，此时车载以太网连接速度为 100Mbps； ② 当拨码处于 1G 位置，此时车载以太网连接速度为 100Mbps。
		3	车载以太网主从切换开关（仅处于 NOR 模式（手动模式）有效）： ① 当拨码处于 SLAVE 位置，此时车载以太网处于 SLAVE 从模式； ② 当拨码处于 MASTER 位置，此时车载以太网处于 MASTER 主模式。

3.5 状态指示灯

表 3.7 LED 状态指示灯

标识	功能	状态	描述
STA	车载以太网状态指示灯	绿色常亮	车载以太网 LINK UP
		绿色闪烁	车载以太网数据通信
		灭	车载以太网 LINK DOWM
SYS	系统运行指示灯	绿色闪烁	系统正常运行
		灭	系统异常或未上电
PWR	电源指示灯	绿色常亮	设备正常上电
		灭	设备未上电或上电异常

3.6 USB 接口

车载以太网设备提供 1 路 USB Type-C 接口用于设备调试和固件本地升级，同时支持 USB 5V 供电。

4. 快速使用指南

4.1 设备及配件需求

1. 两台车载以太网设备；
2. 两个 9-48V 电源适配器或 Type-C 线；
3. 车载双绞线 1 条（推荐不大于 10 米）；
4. PC 电脑两台（带 RJ-45 网口）；
5. 网线两条。

4.2 操作描述

车载以太网设备为物理透传设备，使用时需给设备供电和对接上车载双线以太网接口，并且一个配置为主（Master），另一个配置为从（Slave），同时保持标准以太网接口和车载以太网接口为相同速率，只需设备的 RJ-45 网口分别连接到电脑网口并进行网络通讯（ping 包，需保证两台电脑网卡网段一致），然后使用常规以太网抓包工具查看即可。

4.3 操作说明

4.3.1 设备端

电源供电：外部电源供电或 Type-C 直流供电。

以太网接口：

1. 车载双以太网接口 NET0 互连：P 接 P，N 接 N；
2. 标准以太网接口：RJ-45 网线各连接至 PC 网口。

4.3.2 PC 端

需保证整个以太网链路都为相同速率。电脑端桌面，打开控制面板--查看网络状态和任务--更改适配器设置，找到对应的以太网连接，保证 RJ-45 网口连接状态都同时为 1Gbps 或 100Mbps 速率。如果两台 PC 网卡识别设备的速率不一致，需在属性-高级选项的网卡设置强制配置为 100Mbps 全双工或 1Gbps 全双工模式；也可以配置为自适应模式。



图 4.1 网络适配器界面 1

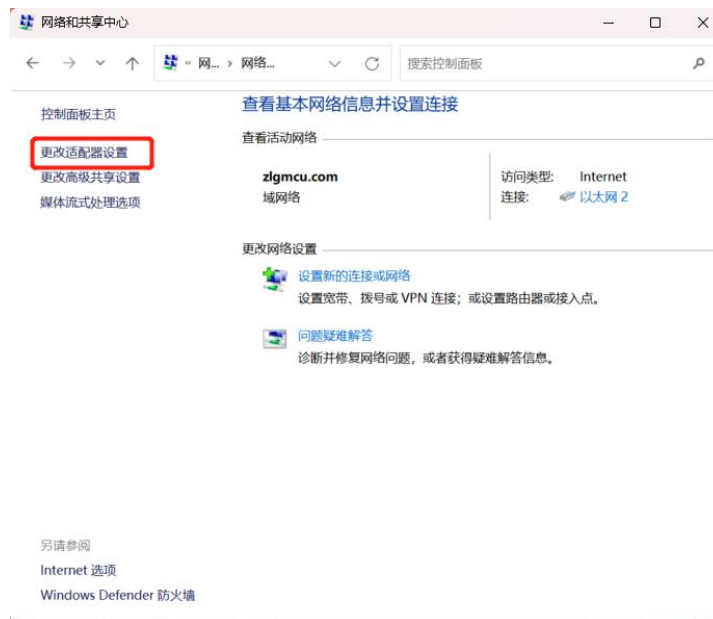


图 4.2 网络适配器界面 2

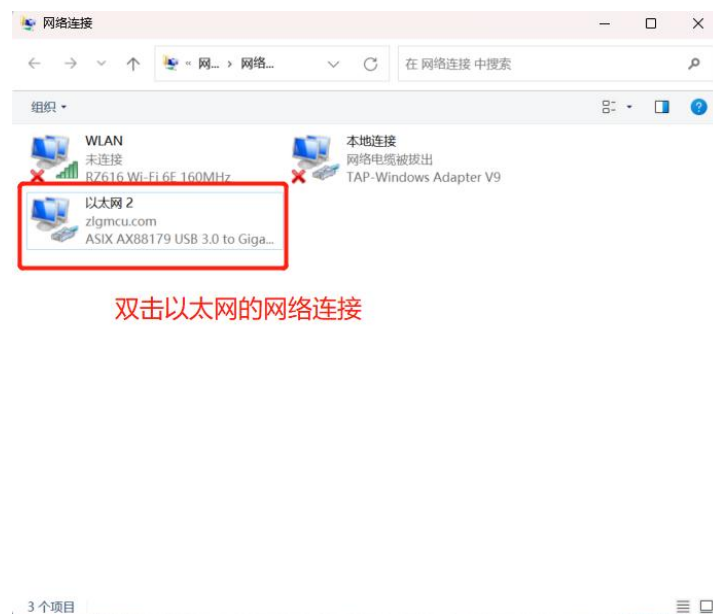


图 4.3 网络适配器界面 3



图 4.4 网络适配器界面 4



图 4.5 网络适配器速率更改界面

4.3.3 抓包软件查看转换数据



抓包软件指定相关车载以太网设备 ip 查看数据。

No.	Time	Source	Destination	Protocol	Length	Info
6325	1040.283034	192.168.0.6	192.168.0.4	ICMP	74	Echo (ping) request id=0x0001, seq=1002/59907, ttl=128
6326	1040.283636	192.168.0.4	192.168.0.6	ICMP	74	Echo (ping) reply id=0x0001, seq=1002/59907, ttl=128
6330	1041.296329	192.168.0.6	192.168.0.4	ICMP	74	Echo (ping) request id=0x0001, seq=1003/60163, ttl=128
6331	1041.296944	192.168.0.4	192.168.0.6	ICMP	74	Echo (ping) reply id=0x0001, seq=1003/60163, ttl=128
6335	1042.311149	192.168.0.6	192.168.0.4	ICMP	74	Echo (ping) request id=0x0001, seq=1004/60419, ttl=128
6336	1042.311744	192.168.0.4	192.168.0.6	ICMP	74	Echo (ping) reply id=0x0001, seq=1004/60419, ttl=128
6342	1043.328808	192.168.0.6	192.168.0.4	ICMP	74	Echo (ping) request id=0x0001, seq=1005/60675, ttl=128
6343	1043.329388	192.168.0.4	192.168.0.6	ICMP	74	Echo (ping) reply id=0x0001, seq=1005/60675, ttl=128
6347	1044.351142	192.168.0.6	192.168.0.4	ICMP	74	Echo (ping) request id=0x0001, seq=1006/60931, ttl=128
6348	1044.351766	192.168.0.4	192.168.0.6	ICMP	74	Echo (ping) reply id=0x0001, seq=1006/60931, ttl=128
6353	1045.360001	192.168.0.6	192.168.0.4	ICMP	74	Echo (ping) request id=0x0001, seq=1007/61187, ttl=128
6354	1045.360504	192.168.0.4	192.168.0.6	ICMP	74	Echo (ping) reply id=0x0001, seq=1007/61187, ttl=128
6359	1046.376639	192.168.0.6	192.168.0.4	ICMP	74	Echo (ping) request id=0x0001, seq=1008/61443, ttl=128
6360	1046.377375	192.168.0.4	192.168.0.6	ICMP	74	Echo (ping) reply id=0x0001, seq=1008/61443, ttl=128
6365	1047.396309	192.168.0.6	192.168.0.4	ICMP	74	Echo (ping) request id=0x0001, seq=1009/61699, ttl=128
6366	1047.396844	192.168.0.4	192.168.0.6	ICMP	74	Echo (ping) reply id=0x0001, seq=1009/61699, ttl=128
6369	1048.411805	192.168.0.6	192.168.0.4	ICMP	74	Echo (ping) request id=0x0001, seq=1010/61955, ttl=128
6370	1048.412359	192.168.0.4	192.168.0.6	ICMP	74	Echo (ping) reply id=0x0001, seq=1010/61955, ttl=128
6374	1049.427050	192.168.0.6	192.168.0.4	ICMP	74	Echo (ping) request id=0x0001, seq=1011/62211, ttl=128
6375	1049.427566	192.168.0.4	192.168.0.6	ICMP	74	Echo (ping) reply id=0x0001, seq=1011/62211, ttl=128
6379	1050.446645	192.168.0.6	192.168.0.4	ICMP	74	Echo (ping) request id=0x0001, seq=1012/62467, ttl=128
6380	1050.447135	192.168.0.4	192.168.0.6	ICMP	74	Echo (ping) reply id=0x0001, seq=1012/62467, ttl=128
6384	1051.459789	192.168.0.6	192.168.0.4	ICMP	74	Echo (ping) request id=0x0001, seq=1013/62723, ttl=128
6385	1051.460341	192.168.0.4	192.168.0.6	ICMP	74	Echo (ping) reply id=0x0001, seq=1013/62723, ttl=128

图 4.6 抓包软件数据界面

5. 固件升级

固件升级上位机软件及操作指引，自行前往致远电子官网在线文档查看和下载。在致远电子官网（<http://www.zlg.cn>）搜索 VBNET-1GC、VBNET-1GH 和 VBNET-1GM，找到产品目录，在选型表中找到“开发文档”，点击进入即可下载固件升级上位机软件和查看操作指引。

6. 装箱清单

表 5.1 车载以太网设备装箱清单

序号	名称	数量	单位
1	车载以太网设备	1	台
2	车载以太网线缆	1	条
3	3P 端子	1	个
4	金属挂件	2	个
5	公制螺丝	8	颗
6	以太网线缆	1	条
7	导轨	1	个
8	电源适配器	1	个
9	电源线	1	条

7. 免责声明

本着为用户提供更好服务的原则，广州致远电子股份有限公司（下称“致远电子”）在本手册中将尽可能地向用户呈现详实、准确的产品信息。但鉴于本手册的内容具有一定的时效性，致远电子不能完全保证该文档在任何时段的时效性与适用性。致远电子有权在没有通知的情况下对本手册上的内容进行更新，恕不另行通知。为了得到最新版本的信息，请尊敬的用户定时访问致远电子官方网站或者与致远电子工作人员联系。感谢您的包容与支持！

诚信共赢，持续学习，客户为先，专业专注，只做第一

广州致远电子股份有限公司

更多详情请访问
www.zlg.cn

欢迎拨打全国服务热线
400-888-4005

