

概述

ZL6303 是一个带看门狗功能的低压差线性稳压器。

ZL6303 具有低静态电流、良好的负载调整率和线性调整率，并且能在输入、输出电压差 200mV 的情况下提供 300mA 的输出电流。

ZL6303 内置过流保护功能和短路保护功能、看门狗功能、手动复位功能以及看门狗使能功能。

ZL6303 特别适用于需要 LDO 为 MCU 供电并且外置看门狗功能的系统。

产品特性

- ◆ 300mA 最大输出电流；
- ◆ 低压差（典型值为 200mV@I_o=300mA）；
- ◆ 可与陶瓷输出电容配合使用；
- ◆ 输出电压精度：±1.5%；
- ◆ 输出电压：3.0V~3.3V；
- ◆ 静态电流：65uA；
- ◆ 看门狗手动复位功能；
- ◆ 看门狗禁止喂狗功能；
- ◆ 掉电快速放电功能；
- ◆ 不含铅、卤素和 BFR；
- ◆ 符合 RoHS 标准。

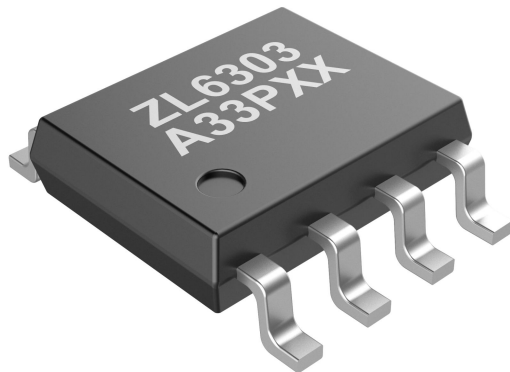
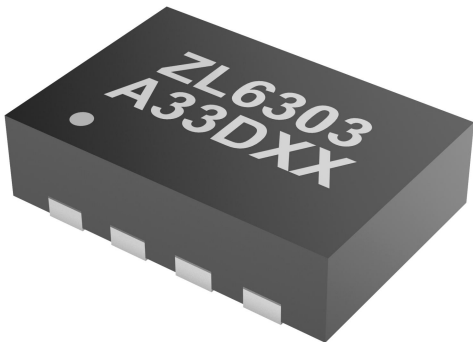
产品应用

- ◆ 单片机、MCU 供电
- ◆ 电池供电设备
- ◆ 消费电子

订购信息

型号	温度范围	封装
ZL6303	-40°C~+85°C	SOP8/DFN2X3-08-C

产品图片



ZL6303

300mA 带看门狗低压差线性稳压器

DataSheet

修订历史

版本	日期	原因
0.9.00	2024/03/14	创建文档
1.0.00	2024/4/24	重排表 2.1

目 录

1. 订购信息	1
2. 特性参数	2
2.1 管脚信息	2
2.2 绝对最大额定值	3
2.3 推荐工作条件	3
2.4 电气特性	4
2.5 典型特征参数	6
2.6 瞬态特性	7
2.7 功能描述	8
3. 应用说明	10
3.1 输入电容	10
3.2 输出电容	10
3.3 PCB 布局	10
3.4 手动复位控制	10
3.5 看门狗禁能控制	10
3.6 设计实例	10
4. 封装尺寸	12
5. 免责声明	14

1. 订购信息

ZL6303 的完整产品型号信息见表 1.1 所示。

表 1.1 产品型号信息

产品型号	输出电压(V) ^[注]	顶层丝印	封装类型	颗/盘	湿敏等级
ZL6303A33D8	3.3	ZL6303 A33DXX	DFN2X3-08-C	3000	MSL-3
ZL6303A33P8	3.3	ZL6303 A33PXX	SOP8	4000	MSL-3

注：其他输出电压可接受芯片定制。

ZL6303 产品型号一共由 10 个字母和数字组成，其型号信息代表的含义如图 1.1 所示。

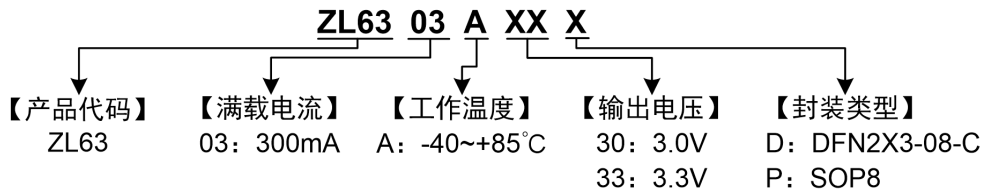


图 1.1 产品型号信息

ZL6303 产品丝印由 12 个字母和数字组成，其丝印如图 1.2 所示。

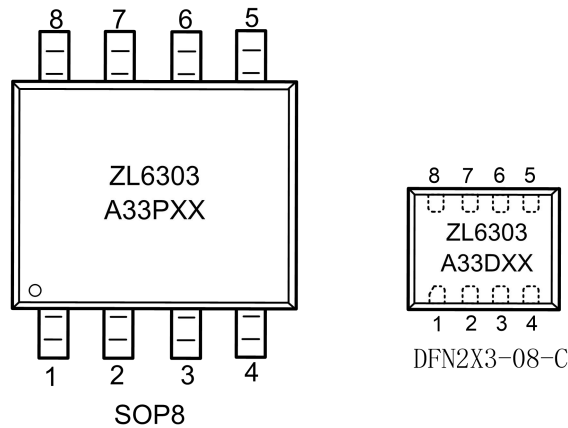


图 1.2 产品丝印图

ZL6303 产品丝印代表的含义如图 1.3 所示。

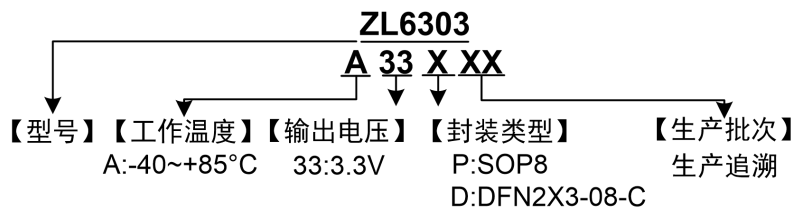


图 1.3 丝印信息

2. 特性参数

2.1 管脚信息

ZL6303 产品的管脚信息如图 2.1 所示，采用 SOP8 或者 DFN2X3-08-C 封装。

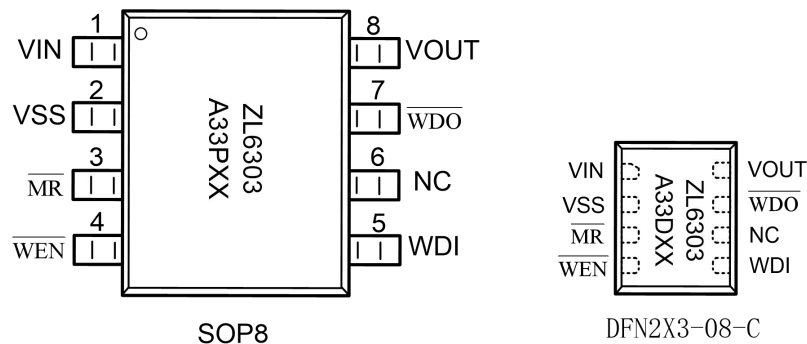


图 2.1 管脚信息

如表 2.1 所示是 ZL6303 各管脚的详细功能描述。

表 2.1 管脚描述

管脚名称	产品封装对应管脚号		描述
	SOP8	DFN2X3-08-C	
VIN	1	1	电压输入端
VSS	2	2	芯片接地端
$\overline{\text{MR}}$	3	3	手动复位
$\overline{\text{WEN}}$	4	4	看门狗禁能
WDI	5	5	喂狗输入
NC	6	6	NC
$\overline{\text{WDO}}$	7	7	看门狗输出
VOUT	8	8	电压输出端

2.2 绝对最大额定值

如表 2.1 所示是 ZL6303 芯片的绝对最大额定参数，该参数为芯片的最大应力等级，并非芯片推荐的工作条件。

表 2.1 芯片绝对最大额定参数^(注)

参数	值	单位
V _{IN}	0~6.5V	V
除 V _{IN} 外其它管脚	-0.3~V _{IN} +0.3	V
结温 T _J	+125	°C
耗散功率 P _D	500 ^(注 1)	mW
存储温度 T _S	-65~+150	°C
焊接温度（焊接 5s）	260	°C
ESD 等级（人体模型）	4	KV

注：超过最大额定值的应力可能会损坏设备。如果器件长时间处于高于推荐工作条件，可能会影响器件的可靠性。

2.3 推荐工作条件

如表 2.3 所示是 ZL6303 推荐长时间正常工作时的参数范围。

表 2.3 建议工作条件

参数	范围 ^(注 2)	单位
V _{IN}	2.3~5.0	V
除 V _{IN} 外其它管脚	0~V _{IN}	V
结温范围 T _J	-40~+125	°C
封装热阻θ _{JA}	235	°C/W

注 1：500mW 是在环境温度（T_A）为 25°C 条件下测得的极限耗散功率（P_{Dmax}），其他环境温度（T_A）下允许最大耗散功率由 $P_{Dmax}=(T_{Jmax}-T_A)/\theta_{JA}$ 决定，超过极限功率耗散将导致芯片温度过高，稳压器可能进入热关断状态。

注 2：不保证器件在其额定运行范围之外能正常工作。

2.4 电气特性

如表 2.4 是 ZL6303 的电气特性表，默认测试条件为 $V_{IN}=4.3V$ 、 $V_{OUT}=3.3V$ 、 $C_{IN}=1\mu F$ 、 $C_{OUT}=4.7\mu F$ 、 $I_{OUT}=10mA$ 、 $T_A=25^\circ C$ ，除非特别说明^(注3)。

表 2.4 电气特性

参数	符号	测试条件	最小值	典型值	最大值	单位
输入电压	V_{IN}				5.0	V
初始输出电压精度	$V_{OUT-ACC}$		-1.0		+1.0	%
输出电压	V_{OE}	$I_{OUT}=10mA$ $V_{IN}=V_{OUT}+1V$	$0.98 \times V_{OT}$	V_{OT} ^(注4)	$1.02 \times V_{OT}$	V
压差 ^(注5)	V_{DROP}	$I_{OUT}=300mA$			200	mV
线性调整率	V_{R-LINE}	$V_{IN}=V_{OUT}+1V \sim 5V$ $I_{OUT}=10mA$	0.1	0.2	0.4	%V
负载特性	V_{R-LOAD}	$I_{OUT}=1mA \sim 250mA$		40	80	mV
欠压阈值	V_{UVLO}		1.8	2.15	2.3	V
	V_{UVLO_HYS}			0.2		V
最大输出电流	I_{OUT_MAX}			300	350	mA
过流保护电流	I_{OCP}	$I_{OUT}=0 \sim 0.5A$			500	mA
关断电流	I_{SD}			10	100	nA
静态电流	I_{SS}	$I_{OUT}=0$		55	65	μA
短路电流	I_{SC}	$V_{OUT}=0V$	100		200	mA
纹波抑制比	PSRR	$V_{IN}=V_{OUT}+1V+1V_{PP}$ $I_{OUT}=10mA$, $f=1KHz$		50		dB
关断电阻	R_{OUT-SH}			200		Ω
过温保护	T			165		$^\circ C$
	T_{HYS}			20		$^\circ C$
\overline{WEN} 使能	V_{ENH}	$V_{IN}=2.3 \sim 5.0V$	70			% V_{IN}
	V_{ENL}	$V_{IN}=2.3 \sim 5.0V$			30	% V_{IN}
\overline{WEN} 上拉电阻	$R_{\overline{WEN_UP}}$			52k		Ω
WDI	V_{WDIH}	$V_{OUT}=2.3 \sim 5.0V$	70			% V_{OUT}
	V_{WDIL}	$V_{OUT}=2.3 \sim 5.0V$			30	% V_{OUT}
	I_{WDI}	$V_{WDI}=5V$		120	160	μA
\overline{MR}	$V_{\overline{MR}H}$	$V_{OUT}=2.3 \sim 5.0V$	70			% V_{IN}
	$V_{\overline{MR}L}$	$V_{OUT}=2.3 \sim 5.0V$			30	% V_{IN}
\overline{MR} 到 \overline{WDO} 延时	$T_{\overline{MR_WDO}}$				1	μs

续上表

ZL6303

300mA 带看门狗低压差线性稳压器

DataSheet

参数	符号	测试条件	最小值	典型值	最大值	单位
$\overline{\text{MR}}$ 有效脉宽	$T_{\overline{\text{MR_TOFF}}}$				1	us
$\overline{\text{MR}}$ 上拉电阻	$R_{\overline{\text{MR_UP}}}$			52K		Ω
喂狗周期	T_{WD}		1.2	1.7	3.0	s
看门狗输入脉宽	T_{WDI}	50% WDI falling edge to 50% WDI rising edge		100		ns
V_{IN} 欠压到 $\overline{\text{WDO}}$ 响应 时间	T_{RD}			10		ns
V_{IN} 恢复到 $\overline{\text{WDO}}$ 响应 时间	T_{RP}			250	300	ms
RST 阈值	V_{RST}		2.7	2.8	2.9	V
RST 迟滞	$V_{\text{RST_HYS}}$			0.05	0.1	V

注 3: 除非另有说明, 电气特性参数为 3.3V 输出版本。

注 4: V_{OT} 是规定的输出电压。

注 5: 初始输出电压为 3.3V, 输入电压逐渐减小, 比如输入电压减小到 3.35V, 直到输出电压为 0.98×3.3 此时 $V_{\text{DROP}} = 3.35 - 0.98 \times 3.3$ 。

2.5 典型特征参数

如下各图为ZL6303(SOP8封装3.3V输出版本)典型参数图,默认测试条件为 $V_{IN}=4.3V$ 、 $I_{OUT}=1mA$ 、 $C_{IN}=10\mu F$ 、 $C_{OUT}=2.2\mu F$ 、 $T_A=25^\circ C$,除非特别说明。

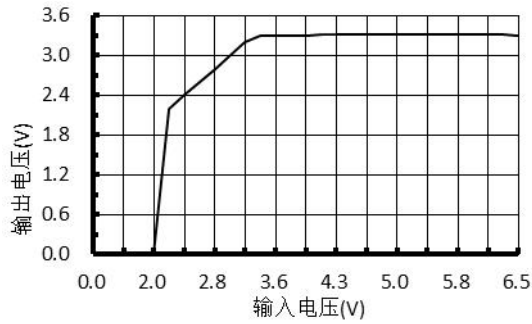


图 2.2 输入输出电压特性

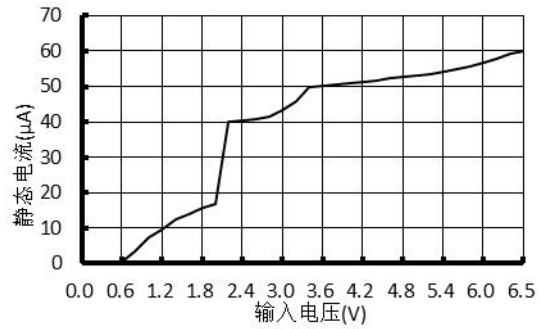


图 2.3 静态电流与输入电压的关系

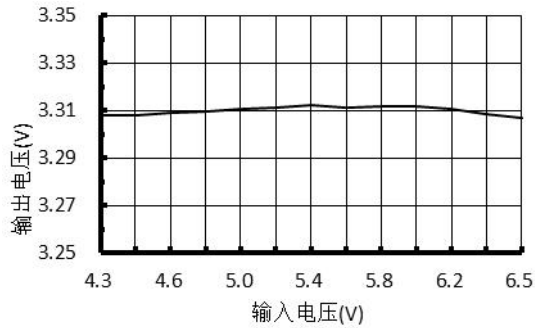


图 2.4 线性调整特性

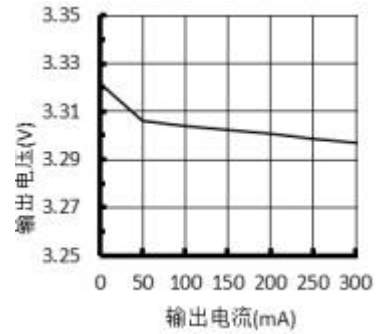


图 2.5 负载调整特性

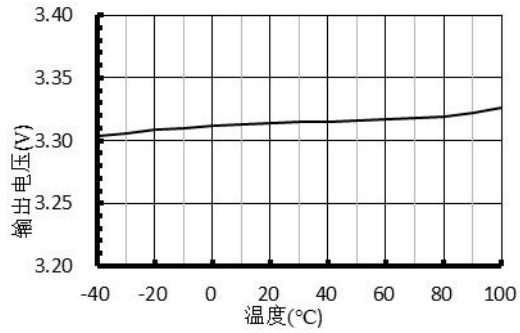


图 2.6 输出电压与温度的关系

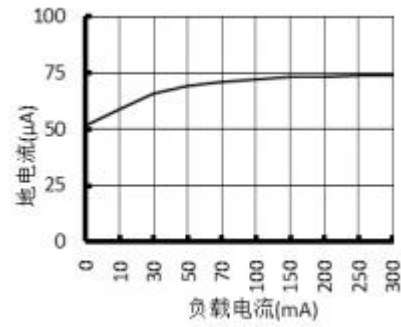


图 2.7 地电流与负载电流的关系

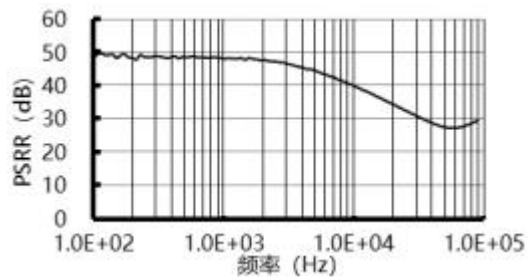


图 2.8 PSRR 与频率的关系 ($I_{OUT}=1mA$)

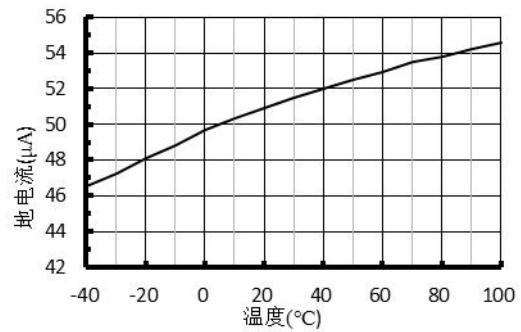


图 2.9 地电流与温度的关系

2.6 瞬态特性

如下各图为 ZL6303 (SOP8 封装 3.3V 输出版本) 的瞬态特性图, 默认测试条件为 $V_{IN}=4.3V$ 、 $I_{OUT}=1mA$ 、 $C_{IN}=1\mu F$ 、 $C_{OUT}=4.7\mu F$ 、 $T_A=25^\circ C$, 除非特别说明。

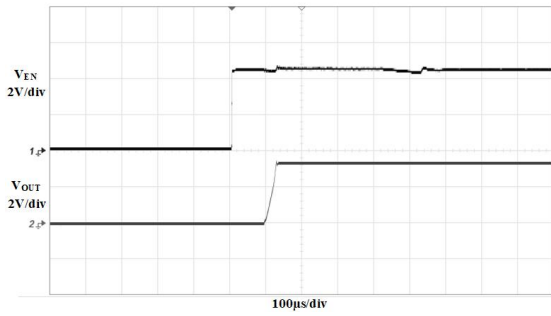


图 2.10 上电启动波形(300mA 负载)

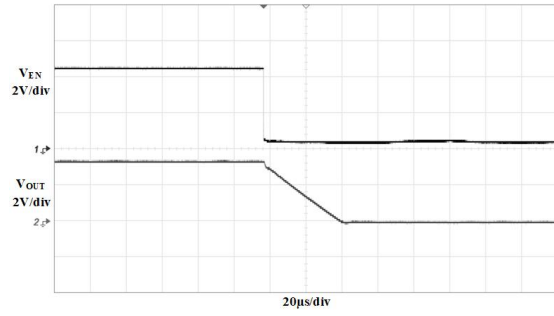


图 2.11 掉电关闭波形(300mA 负载)

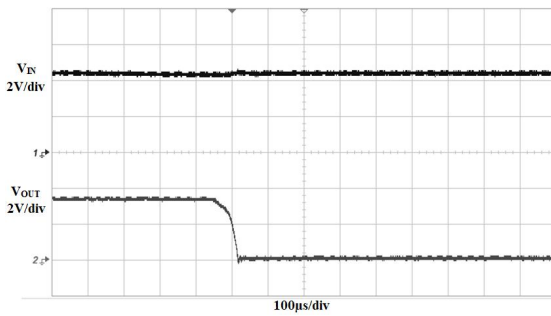


图 2.12 输出短路波形

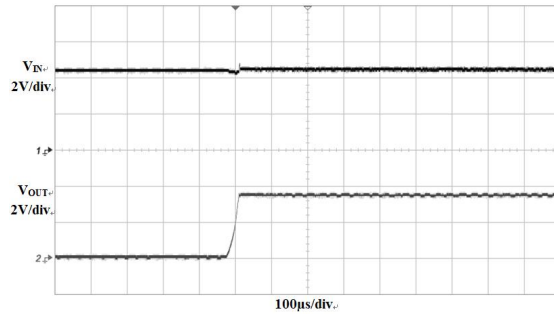


图 2.13 输出短路恢复波形

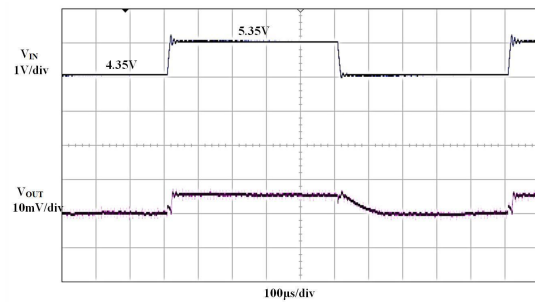


图 2.14 线性瞬态响应波形

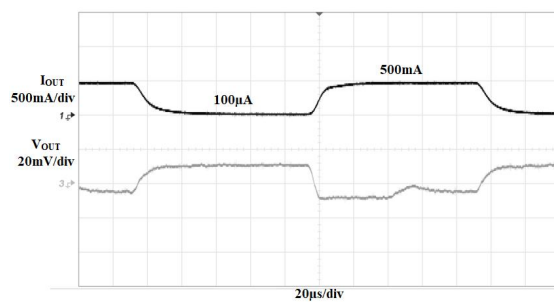


图 2.15 负载瞬态响应波形

2.7 功能描述

ZL6303 是一款带有看门狗功能的 300mA 低压差线性稳压器。特别适用于 MCU 需要 LDO 供电同时需要外置看门狗的应用场景。图 2.16 是 ZL6303 内部电路示意图。

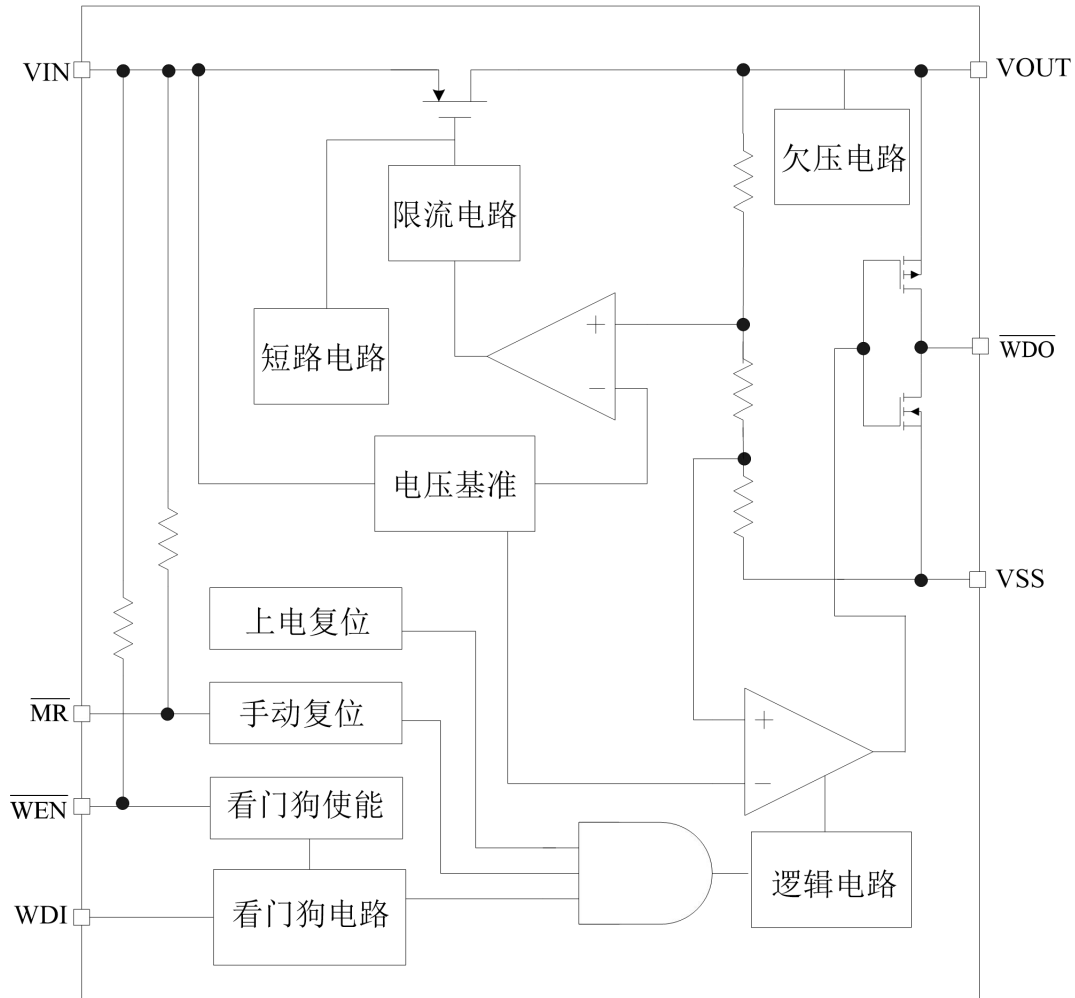


图 2.16 内部电路示意图

手动复位功能：芯片通过控制 $\overline{\text{MR}}$ 脚的电位来实现看门狗的手动复位功能。内部有 52K 的上拉电阻。当 $\overline{\text{MR}}$ 脚被拉低到地时，手动复位功能开启。

禁能功能：芯片通过控制 $\overline{\text{WEN}}$ 脚的电位来实现看门狗的禁能功能。内部有 52K 的上拉电阻。当 $\overline{\text{WEN}}$ 脚被拉低到地时，看门狗的禁能功能开启。隔绝 MCU 的喂狗信号输入。这一功能特别适用于大批量生产时 MCU 烧写程序时的控制。

芯片内置掉电快速放电电路，利用输出电容残存电荷快速放电。此功能可以极大提高被供电电子系统的可靠性。

完善的保护功能：芯片内置欠压保护、过流保护、短路保护和过温保护电路，电源输入电压小于 2.15V（典型值），IC 内部欠压锁定电路将禁用输出。当输出短路或者输出电流超过过流保护阈值，IC 将进入过流保护状态，限制电流输出。当芯片温度过高时，芯片将过温关断，温度下降到一定值时，芯片将重新启动。

芯片最大功率耗散取决于外壳与电路板的热阻、芯片表面与环境之间的温差。当负载较大时，为保证芯片正常工作，建议特别关注散热方案。

3. 应用说明

ZL6303 集成看门狗与低压差线性稳压器，用户只需外接输入、输出电容以及对看门狗的功能使能的电阻即可使用。

3.1 输入电容

为确保芯片正常工作，靠近芯片的输入电容不小于 $10\mu\text{F}$ ，建议在输入引脚和地之间放置一个电容值介于 $10\mu\text{F}\sim 100\mu\text{F}$ 之间的电容(C_{IN})，推荐使用介质类型为 X5R 或 X7R 陶瓷电容。容值较大的电容有助于改善芯片瞬态响应。

3.2 输出电容

为了使输出电压稳定，在输出引脚和地之间放置一个电容值介于 $1\mu\text{F}$ 和 $10\mu\text{F}$ 之间的电容 (C_{OUT})，建议使用介质类型为 X5R 或 X7R 的陶瓷电容。容值较大的电容有助于改善负载瞬态响应并降低噪声。不推荐使用其他电介质类型的输出电容器，因为其他的电容高温稳定性较差。

3.3 PCB 布局

PCB 布局对于纹波抑制，瞬态响应和散热性能非常重要，好的布局可实现良好的工作状态，建议遵循以下指南并进行 PCB 布局设计：

- 1、建议输入和输出陶瓷电容分别靠近芯片 VIN 引脚和 VOUT 引脚。
- 2、大功率应用时确保芯片背部散热金属与 PCB 覆铜贴紧，以提高散热性能，保证长期稳定、可靠工作。

3.4 手动复位控制

ZL6303 内置看门狗手动复位功能，可通过轻触开关 SW1 与下拉电阻 R1 来实现外部手动复位。R1 建议选择小于 $20\text{K}\Omega$ 电阻。

3.5 看门狗禁能控制

ZL6303 内置看门狗禁能功能，可通过轻触开关 SW2 与下拉电阻 R2 来实现隔绝 MCU 对看门狗喂狗动作。R2 建议选择小于 $20\text{K}\Omega$ 电阻。

3.6 设计实例

如图 3.1 是 ZL6303 的典型应用电路图。

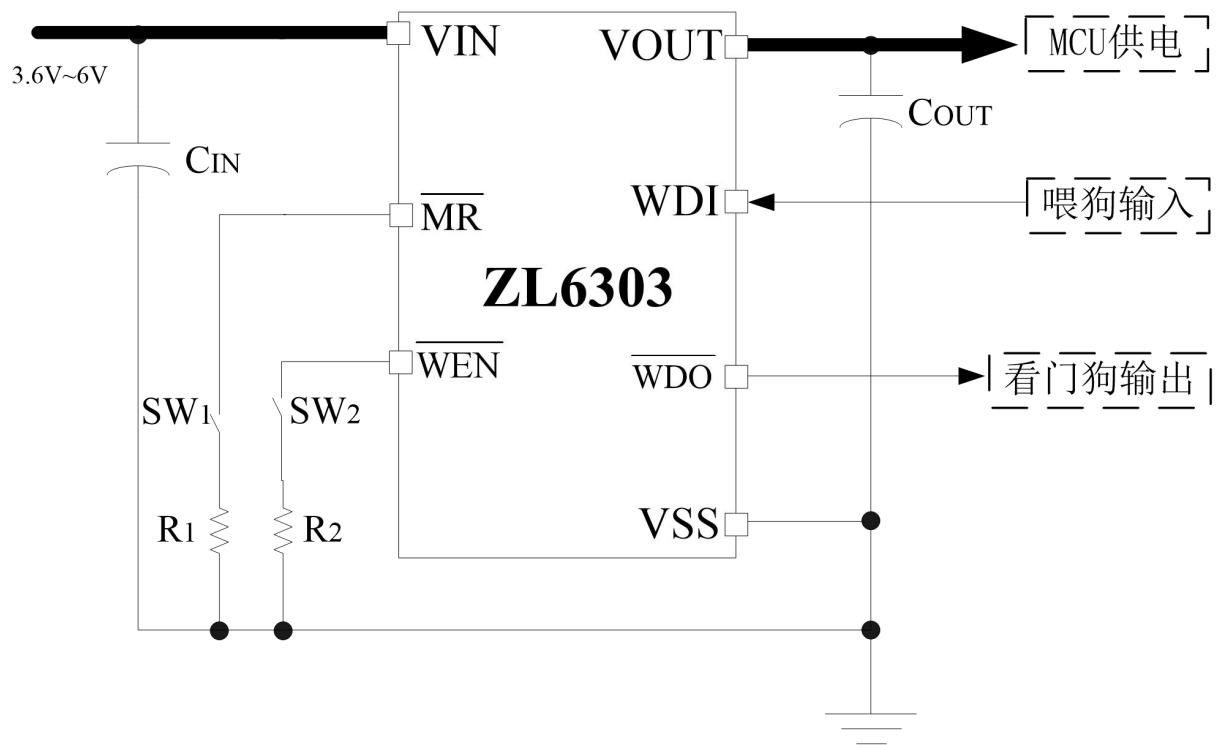


图 3.1 ZL6303 典型应用电路

4. 封装尺寸

ZL6303 有 DFN2X3-08-C 或者 SOP8 两种封装，其封装尺寸说明：

表 4.1 DFN2X3-08-C 封装参数说明

	SYMBOL	MIN	NOM	MAX
TOTAL THICKNESS	A	0.70	0.75	0.80
STAND OFF	A1	-	0.02	0.05
L/F THICKNESS	A2	0.203 REF		
LEAD WIDTH	b	0.25	0.30	0.35
BODY SIZE X	D	2.90	3.00	3.10
BODY SIZE Y	E	1.90	2.00	2.10
EP SIZE Y	Nd	1.95 BSC		
LEAD PITCH	e	0.65 BSC		
LEAD LENGTH	L	0.28	0.35	0.42
CHAMFER	h	0.15X45°		

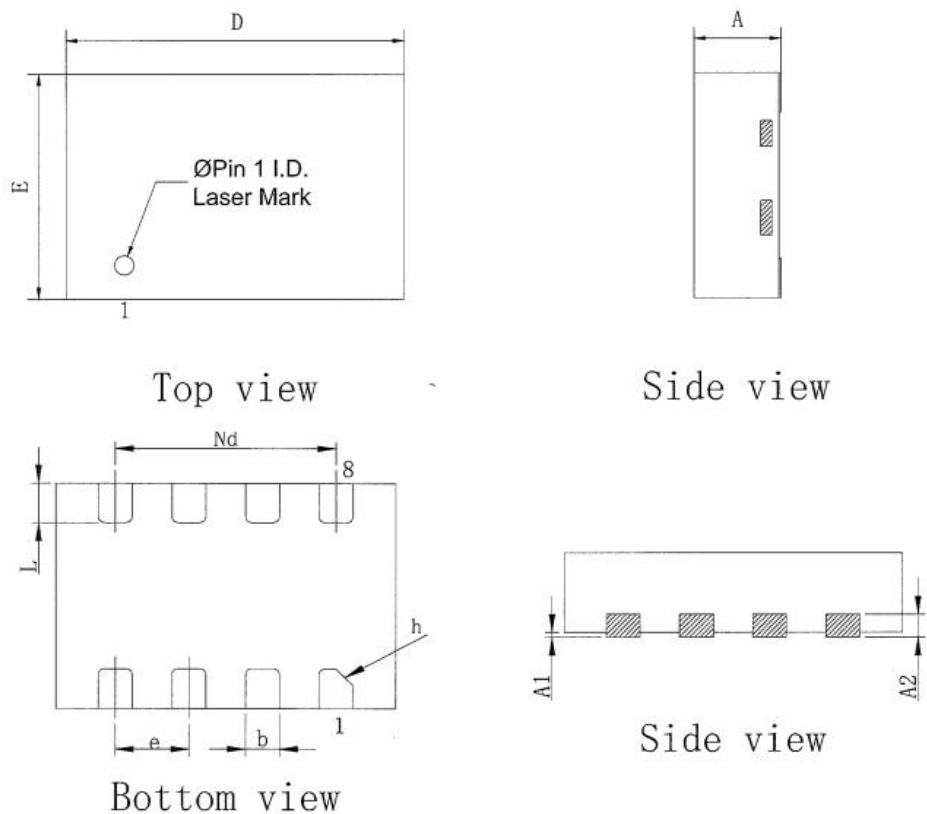


图 4.1 DFN2X3-08-C 封装图示

表 4.2 SOP8 封装参数说明

尺寸 标注	最小 (mm)	最大 (mm)	尺寸 标注	最小 (mm)	最大 (mm)
A	4.80	5.00	C3	0.05	0.20
A1	0.356	0.456	C4	0.203	0.233
A2	1.27TYP		D	1.05TYP	
A3	0.3456TYP		D1	0.40	0.80
B	3.80	4.00	R1	0.20TYP	
B1	5.80	6.20	R2	0.20TYP	
B2	5.00TYP		∅ 1	17° TYP4	
C	1.30	1.60	∅ 2	13° TYP4	
C1	0.55	0.65	∅ 3	0° ~ 8°	
C2	0.55	0.65	∅ 4	4° ~ 12°	

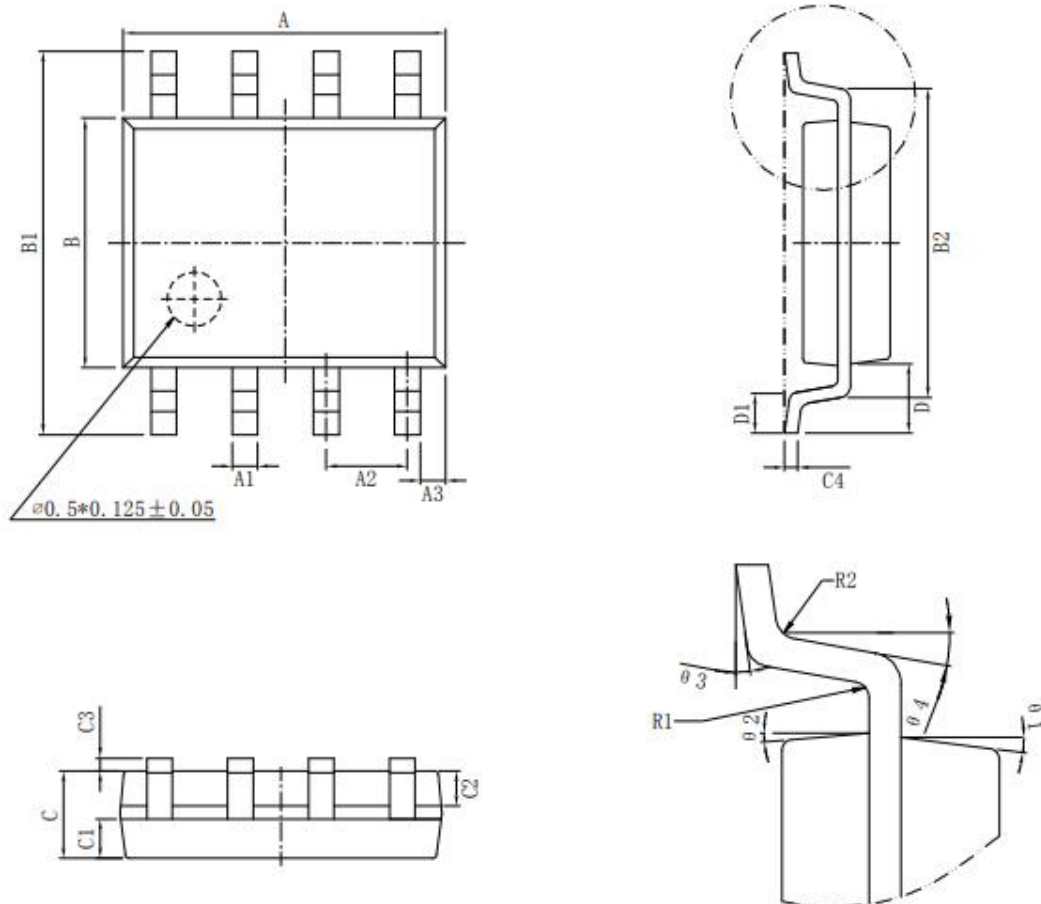


图 4.2 SOP8 封装图示

注：所有尺寸均以毫米（mm）为单位，角度以度（°）为单位。

5. 免责声明

本着为用户提供更好服务的原则，广州致远微电子有限公司（下称“致远微电子”）在本手册中将尽可能地向用户呈现详实、准确的产品信息。但鉴于本手册的内容具有一定的时效性，致远微电子不能完全保证该文档在任何时段的时效性与适用性。致远微电子有权在没有通知的情况下对本手册上的内容进行更新，恕不另行通知。为了得到最新版本的信息，请尊敬的用户定时访问广州致远电子股份有限公司官方网站或者与广州致远微电子工作人员联系。感谢您的包容与支持！

专业 · 专注成就梦想

Dreams come true with professionalism and dedication.

广州致远电子有限公司

更多详情请访问
www.zlg.cn

欢迎拨打全国服务热线
400-888-4005



ZLG

©2020 Guangzhou ZHIYUAN Micro Electronics Co., Ltd