

GCOM80-2NET-E

增强型 8 路串口网关



特点和优势

- 多达 8 路隔离 RS485 串口及 2 路网口
- 紧凑型台式设计
- 8 路串口透传模式独立配置，支持串口透传至 TCP/UDP/MQTT/HTTP/RealCOM（虚拟串口）
- 支持 UDP 组播
- 支持 ModbusRTU 与 ModbusTCP 转换
- 支持 RS485 Hub 功能
- 支持 ModbusRTU 和 ModbusTCP 数据采集及边缘计算
- 边缘计算支持 bit、uint16/int16、int32/uint32、float、BCD 等多种 Modbus 数据类型及大小端转换, 支持对采集的 Modbus 数据点定时上报、变化上报、阈值上报, 支持强大的寄存器数据自定义处理, 包括简单的倍率转换、位运算、寄存器间组合运算、幂次运算、条件判断 if 等, 支持 MQTT 远程读取及下发修改数据点
- 具备 2 路百兆以太网口，2 路网口支持独立模式、交换机模式和冗余模式
- 提供 RealCOM 模式下的管理软件，可动态修改串口参数，真正实现虚拟串口
- 串口波特率：2400 ~ 1000000bps
- 支持 DHCP 方式获取 IP
- 支持 NTP 时间校准
- 内置硬件看门狗

介绍

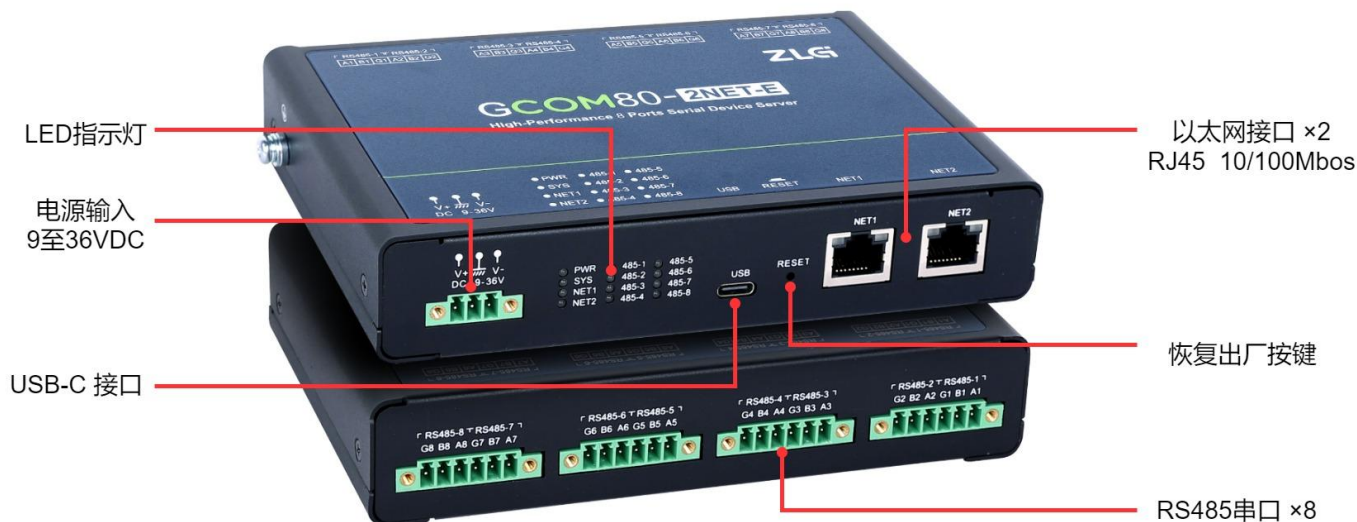
GCOM80-2NET-E 是广州致远电子股份有限公司专为工业领域数据采集、现场设备接入而开发的分别具备 8 路带隔离 RS485 端口、2 路百兆以太网口的工业级网关产品。

支持设备远程配置/远程监控，采用紧凑型设计，数据通道全隔离设计，为数据传输稳定性带来了足够的保障，同时具备 TCP/UDP/HTTP/MQTT 透传、虚拟串口、RS485 Hub、ModbusRTU 与 ModbusTCP 转换、Modbus 数据采集及边缘计算、时间同步等功能，可运用于复杂的工作环境中，广泛满足各类工业现场设备数据传输应用需求。

应用场景

GCOM80-2NET-E 产品可广泛应用于工业现场设备数据采集、产线设备测试、桥梁信号监测、储能设备老化测试等，也可用于自动化控制领域等。

外观



规格

配置方式

本地配置	网口、USB
远程配置	支持 MQTT 远程配置

协议转换软件特性

串口透传	TCP Client、TCP Server、UDP Client、UDP Server、HTTP Client、MQTT Client、RealCOM（虚拟串口）、RS485 Hub
Modbus TCP 转 Modbus RTU	Modbus TCP Master 转 Modbus RTU Slave; Modbus RTU Master 转 Modbus TCP Slave;
Modbus 边缘采集	Modbus TCP 转 MQTT Json; Modbus RTU 转 MQTT Json;

以太网软件特性

网口模式	独立、交换机、冗余模式
配置协议	设备配置协议 XXBP、设备发现协议 SDDP
网络协议	ARP、ICMP、DHCP Client、DHCP Server、DNS、TCP/IP、TCP、UDP、NTP Client、MQTT、HTTP、Modbus TCP
UDP 组播	支持
RealCOM（虚拟串口）驱动程序	Windows7/8/8.1/10/11（x86/x64）、Linux（后续推出）
对时协议	NTP Client

Modbus RTU 软件特性

模式	Master
从机地址	1~247

大小端	支持 Big-Endian、Little-Endian、Big-Endian byte swap、Little-Endian byte swap
轮询间隔	100ms~3600s
寄存器地址	0~65535
数据类型	bit、uint16、int16、int32、uint32、float、BCD
功能码	1、2、3、4、5、6、15、16

Modbus 边缘计算软件特性

支持的从机模式	ModbusRTU、ModbusTCP
数据点数量	最大 1100
上报模式	定时上报、阈值上报、变化上报
寄存器数据运算	位操作运算； 四则运算（加减乘除）； 数据类型转换； 逻辑运算（与、或、非等）； 条件判断（if、for）； 常见数学公式 abs、max、ceil、pow、sqrt、sin 等；
下发控制	MQTT 远程下发写数据点
数据点名称编码	ASCII 码、UTF-8（中文）

以太网接口

10/100BaseT(X) 端口（RJ45 端口）	2 个端口
电磁隔离保护	1500VAC
浪涌保护	±2kV

串口界面

物理接口	OPEN6 x4（每个 OPEN6 集成 2 个串口）
串口数量	8
串口标准	RS485
波特率	支持标准波特率（单位 = bps）：2400、4800、9600、14400、19200、38400、43000、56000、57600、76800、115200、128000、230400、256000、460800、500000、512000、600000、750000、921600、1000000
数据位	7、8
停止位	1、2
校验位	无、奇、偶
分帧方式	支持字节长度分帧、码间超时分帧

RS485 上下拉电阻	24k Ω
RS485 终端电阻	120 Ω (软件可配置是否接入)
隔离保护	3500VDC
浪涌保护	±2kV

电源参数

输入电流	GCOM80-2NET-E: 150mA @ 12VDC
电磁隔离保护	1500VDC
输入电压	9 至 36VDC

可靠性

自动重启触发器	内置 WDT (看门狗定时器)
报警工具	内置蜂鸣器

机械特性

外壳	金属
尺寸 (有挂耳)	182.0mm x 102.4mm x 30.8mm
尺寸 (无挂耳)	158.0mm x 102.4mm x 30.8mm
重量 (裸机)	520g
安装方式	支持标准 DIN 导轨和挂耳两种安装方式

工作环境

工作温度	-40 至 85° C (-40 至 185° F)
存储温度 (含包装)	-40 至 85° C (-40 至 185° F)
相对湿度	5 至 95% (非冷凝)

EMC 参数

EMI	CISPR22/EN55032, CLASS A
EMS	IEC/EN 61000-4-2 ESD: 接触: 6.0kV; 空气: 8.0kV IEC/EN 61000-4-4 EFT: 电源: 2.0kV; 信号: 0.5kV IEC/EN 61000-4-5 Surge: 电源: 2.0kV; 信号: 2.0 kV IEC/EN 61000-4-6 CS: 150 kHz 至 80 MHz: 10 V/m; 信号: 10 V/m
安全	TBD

声明

绿色产品	RoHS2.0
------	---------

MTBF

时间	492295.6 小时
标准	GJB/Z299C-2006 《电子设备可靠性预计手册》

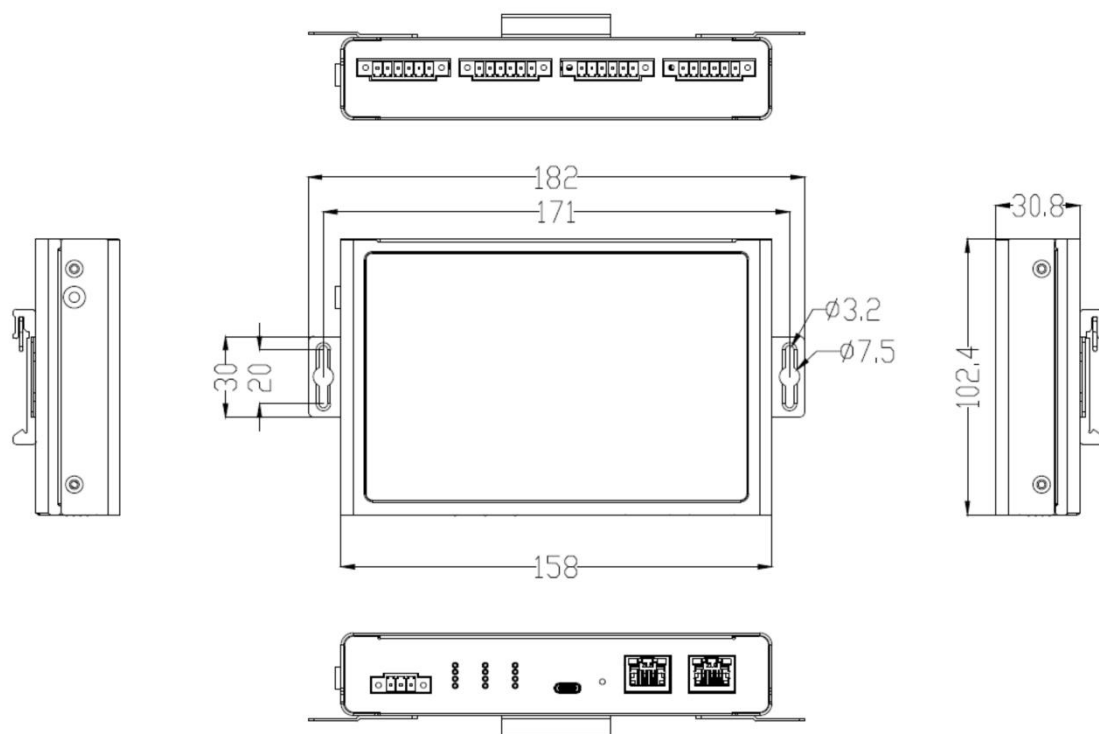
保修

保修期限	2 年
详情	https://zlg.cn/books/service-directory.pdf

包装清单

设备	GCOM80-2NET-E 产品主机 x1
安装套件	DIN 导轨卡扣 x1 (带安装螺丝), 挂耳 x2 (带安装螺丝)
接线端子	3P 电源接线端子 x1 6P 串口接线端子 x4
线缆	网线 x1
文件	合格证 x1

尺寸



©ZLG 广州致远电子股份有限公司 | 保留所有权利。更新于 2025 年 2 月 24 日

未经 ZLG 明确书面许可，不得以任何方式复制或使⽤本⽂档及其任何部分。产品规格如有变更，恕不另行通知。访问我司官网可获取最新产品信息。

诚信共赢、持续学习、客户为先、专业专注、只做第一

广州致远电子股份有限公司

更多详情请访问
www.zlg.cn

欢迎拨打全国服务热线
400-888-4005

